



OPȚIUNI

Metoda de fixare

- o pentru a fi înșurubate

Logo

- o nu
- o gravat în oțel inoxidabil
- o tăiat în oțel
- o autocolant

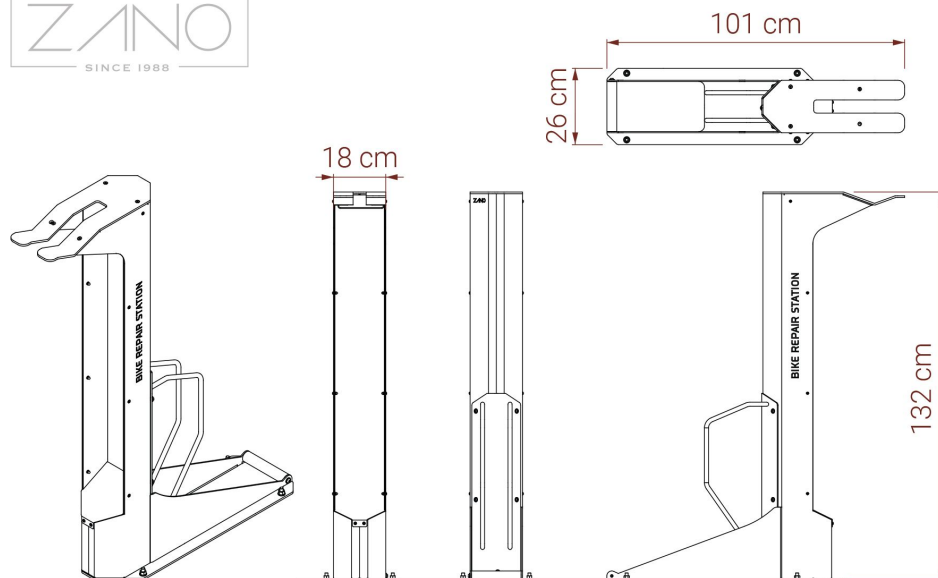
DESCRIERE

Stația de reparații pentru biciclete cu autoservire Stilo

este concepută pentru reparații și ajustări ad-hoc ale bicicletelor de către utilizatorul însuși, folosind construcția dispozitivului ca bază și instrumentele incluse în echipamentul stației de reparații. Stația poate fi utilizată în oraș pentru piste de biciclete, precum și pentru călătorii pe distanțe lungi. Datorită dimensiunii sale, stația poate fi utilizată atât de copii, cât și de adulți.

Stația este fabricată din oțel. Clientul poate alege un model fabricat în întregime din **oțel inoxidabil** sau din oțel carbon galvanizat acoperit cu pulbere într-o culoare culoare RAL specificată. În versiunea vopsită, componentele precum suportul superior pentru biciclete și pereții interiori cu spațiu de depozitare a sculelor rămân din oțel inoxidabil. Stația este montată la sol cu ajutorul fișelor de perete. Unele pentru repararea bicicletelor sunt fixate de stație cu cabluri de oțel acoperite cu PVC pentru a preveni furtul.

Unele: **șurubelniță**; din oțel inoxidabil cu cap Phillips și plat **chei**; oțel inoxidabil; 13, 14, 15, 16 mm **chei Allen**; oțel inoxidabil; 2, 3, 4, 5, 6, 8 mm **pompă de mână**; compatibilă cu valve Presta și Schreder **desfăcător de lanț**; 9, 10, 11 viteze (suportă...



DATE TEHNICE GENERALE

Materiale

- Oțel inoxidabil sau oțel carbon, galvanizat și acoperit cu pulbere în culoarea RAL

Dimensiuni

- lățime: 26 cm
- înălțime: 132 cm
- adâncime: 101 cm

Weight

- 30 kg

ZANO



Iwona Żaczek

Prodot: Stație de reparații pentru bicicletele Stilo
Număr de catalog: **18.048.1**
Designer: Iwona Żaczek

În conformitate cu Legea poloneză privind drepturile de autor și drepturile conexe din 04.02.1994 (Jurnalul Oficial nr. 24, punctul 83, rectificat: Jurnalul Oficial nr. 43, poziția 170) și în conformitate cu legislația UE privind drepturile de autor, inclusiv toate directivele și regulamentele UE privind drepturile de autor, Compania Zano Miroslaw Zarotynski, își rezervă drepturile de autor asupra desenelor, descrierilor, modelelor 3D, randărilor, graficii, conținutului din oferte, anexelor la oferte și tuturor celorlalte documente. Conținutul său este proprietatea intelectuală a companiei ZANO Miroslaw Zarotynski. Folosirea ideilor, soluțiilor autorului, copierea, distribuția fotografiilor, graficii sau fragmentelor de grafică, textelor descriptive, în scop lucrativ, fără permisiunea autorului - compania ZANO Miroslaw Zarotynski - este interzisă și constituie o încălcare a drepturilor de autor și se pedepsește.

td>

NOTĂ: Desenele nu reflectă dimensiunile reale ale fundației. Acestea sunt doar scheme de asamblare exemplare, ținând cont de tipul de ancorare și de materialul substratului pe care urmează să fie fixat mobilierul.

Dimensiunea fundației depinde de condițiile locale de fundație.



INSTALARE ÎN PAVAJ CU FUNDAȚIE

Descrierea ansamblului

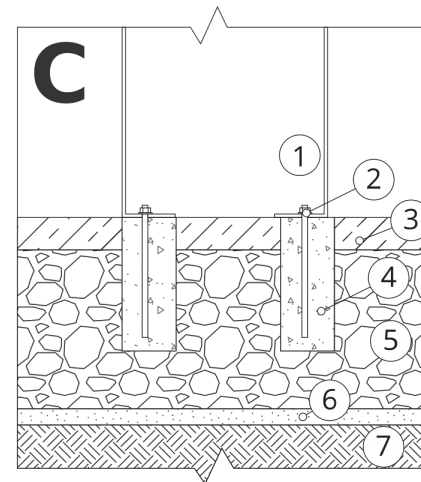
1. Produs ZANO
2. Dispozitiv de fixare rapidă sau ancoră chimică
3. Pavaje din piatră / pavaje din beton / dale de piatră / dale de beton
4. Balast de nisip (aprox. 2 - 4 cm)
5. Substructură din agregate de piatră
6. Fundație din beton, clasa C16/20 (beton de suprafață la 10 cm sub suprafața de pavaj)
7. Terenuri locale



INSTALARE LA PAVAJ

Descrierea ansamblului

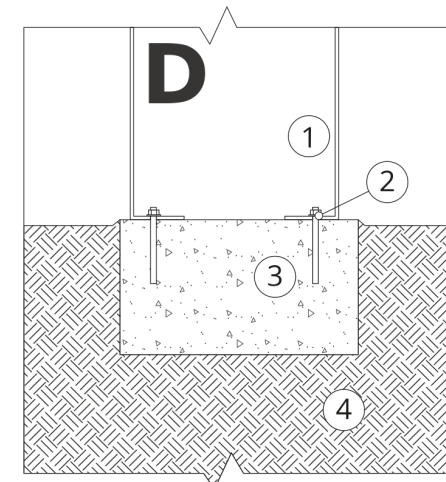
1. Produs ZANO
2. Dispozitiv de fixare rapidă sau ancoră chimică
3. Pavaje din piatră / pavaje din beton / dale de piatră / dale de beton
4. Balast de nisip (aprox. 2 - 4 cm)
5. Substructură din agregate de piatră
6. Terenuri locale



MONTARE PE BETON / ASFALT

Descrierea ansamblului

1. Produs ZANO
2. Dispozitiv de fixare rapidă sau ancoră chimică
3. Suprafață întărită fixă, de exemplu beton sau asfalt
4. Fundație din beton, clasa C16/20 (beton de suprafață la 10 cm sub suprafața de pavaj)
5. Substructură din agregate de piatră
6. Balast de nisip (aprox. 2 - 4 cm)
7. Terenuri locale



MONTARE PE FUNDAȚIE DE BETON

Descrierea ansamblului

1. Produs ZANO
2. Dispozitiv de fixare rapidă sau ancoră chimică
3. Fundație din beton, clasa C16/20 (beton de suprafață la 10 cm sub suprafața de pavaj)
4. Terenuri locale