

OPȚIUNI

Scaun

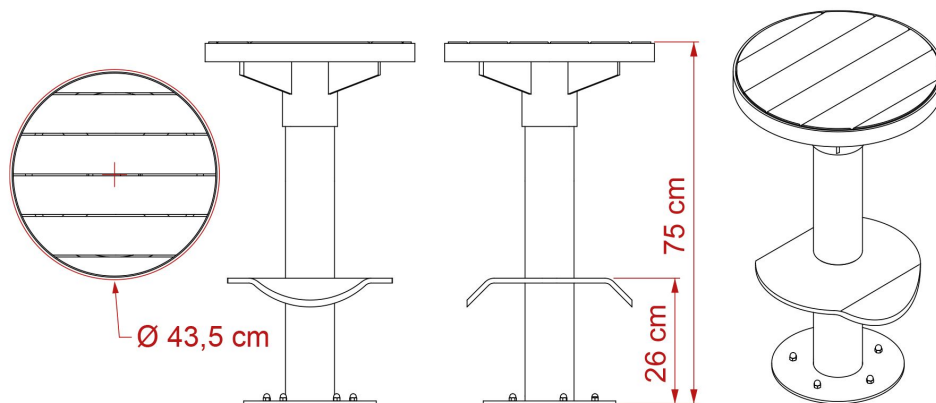
- Lemn de conifere europene
- lemn de esență tare de origine europeană
- lemn exotic uns cu ulei
- lemn exotic premium

DESCRIERE

Taburet de bar fabricat din oțel inoxidabil sau oțel carbon galvanizat, acoperit cu pulbere în orice culoare RAL, cu partea superioară finisată în lemn. Este o structură îndoită și sudată din tablă groasă de 3, 5 și 8 mm, care garantează rezistența și stabilitate. În cele din urmă, mobilierul trebuie să fie înșurubat la podea.

Taburetul poate fi combinat cu alt mobilier din linia Scandik, în special cu mese, ceea ce ne oferă o soluție interesantă pentru un spațiu de catering sau de birou.





DATE TEHNICE GENERALE

Materiale

- construcție - oțel inoxidabil sau oțel carbon, galvanizat și acoperit cu pulbere

Dimensiuni

- înălțime: 75 cm
- diametru: 44 cm

ZANO



Iwona Żaczek

Producător:
Hocker rotativ Scandik
Număr de catalog: 17.246
Designer: Iwona Żaczek

În conformitate cu Legea poloneză privind drepturile de autor și drepturile conexe din 04.02.1994 (Jurnalul Oficial nr. 24, punctul 83, rectificat: Jurnalul Oficial nr. 43, poziția 170) și în conformitate cu legislația UE privind drepturile de autor, inclusiv toate directivele și regulamentele UE privind drepturile de autor, Compania Zano Miroslaw Zarotynski, își rezervă drepturile de autor asupra desenelor, descrierilor, modelelor 3D, randărilor, graficii, conținutului din oferte, anexelor la oferte și tuturor celorlalte documente. Conținutul său este proprietatea intelectuală a companiei ZANO Miroslaw Zarotynski. Folosirea ideilor, soluțiilor autorului, copierea, distribuția fotografiilor, graficii sau fragmentelor de grafică, textelor descriptive, în scop lucrativ, fără permisiunea autorului - compania ZANO Miroslaw Zarotynski - este interzisă și constituie o încălcare a drepturilor de autor și se pedepsește.